

TUNTURI®

RC20 Cross Fit Rack Rope Trainer

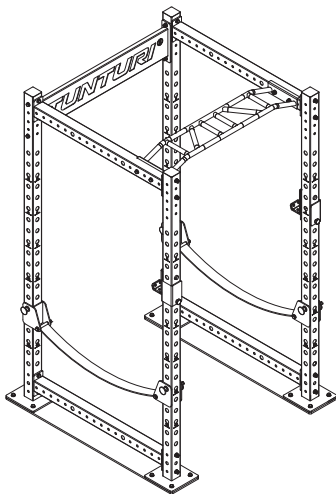
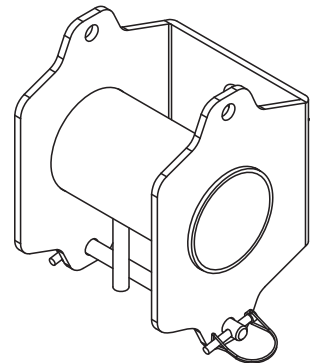
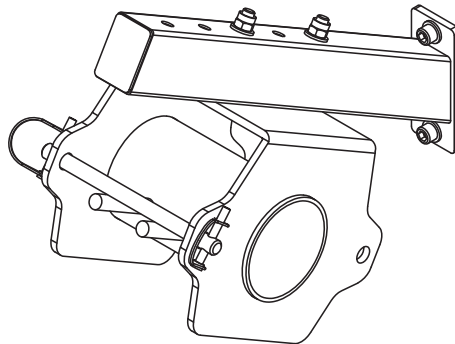
User manual

Benutzerhandbuch

Manuel de l'utilisateur

Gebruikershandleiding

Manual del propietario



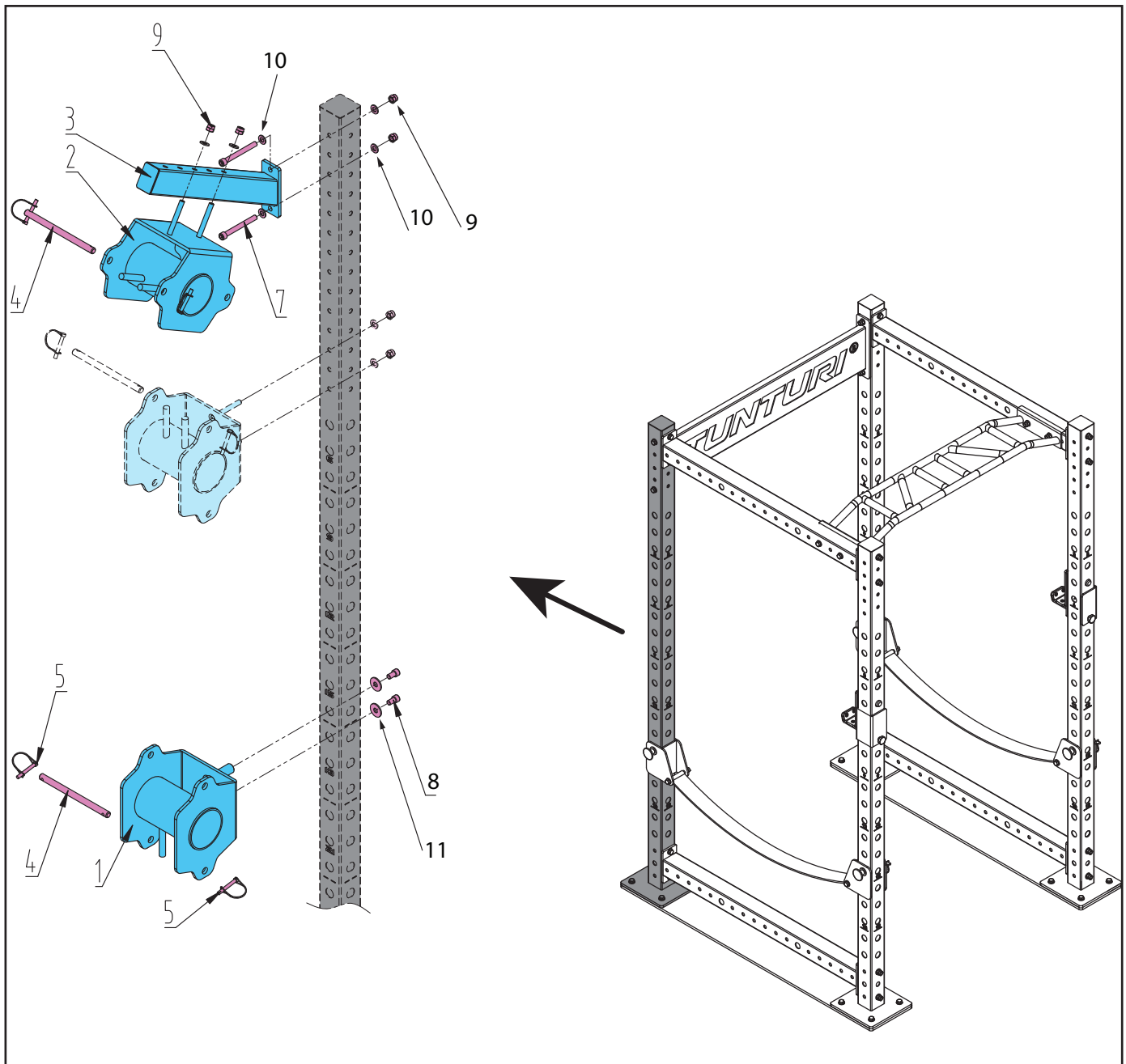
**This is an accessory for:
RC20 Cross Fit Rack_Base Rack**

Important: Bitte beachten: Attention: Belangrijk: Nota:

- Please read this Owner's manual before assembling this product.
- Bitte lesen Sie dieses Handbuch durch, bevor Sie mit er Montage dieses Produkts beginnen.
- Veuillez lire ce manuel avant de commencer le montage de ce produit.
- Leest u deze handleiding voordat u dit apparaat installeert.
- Lea este manual antes de iniciar el montaje de este producto.

#1

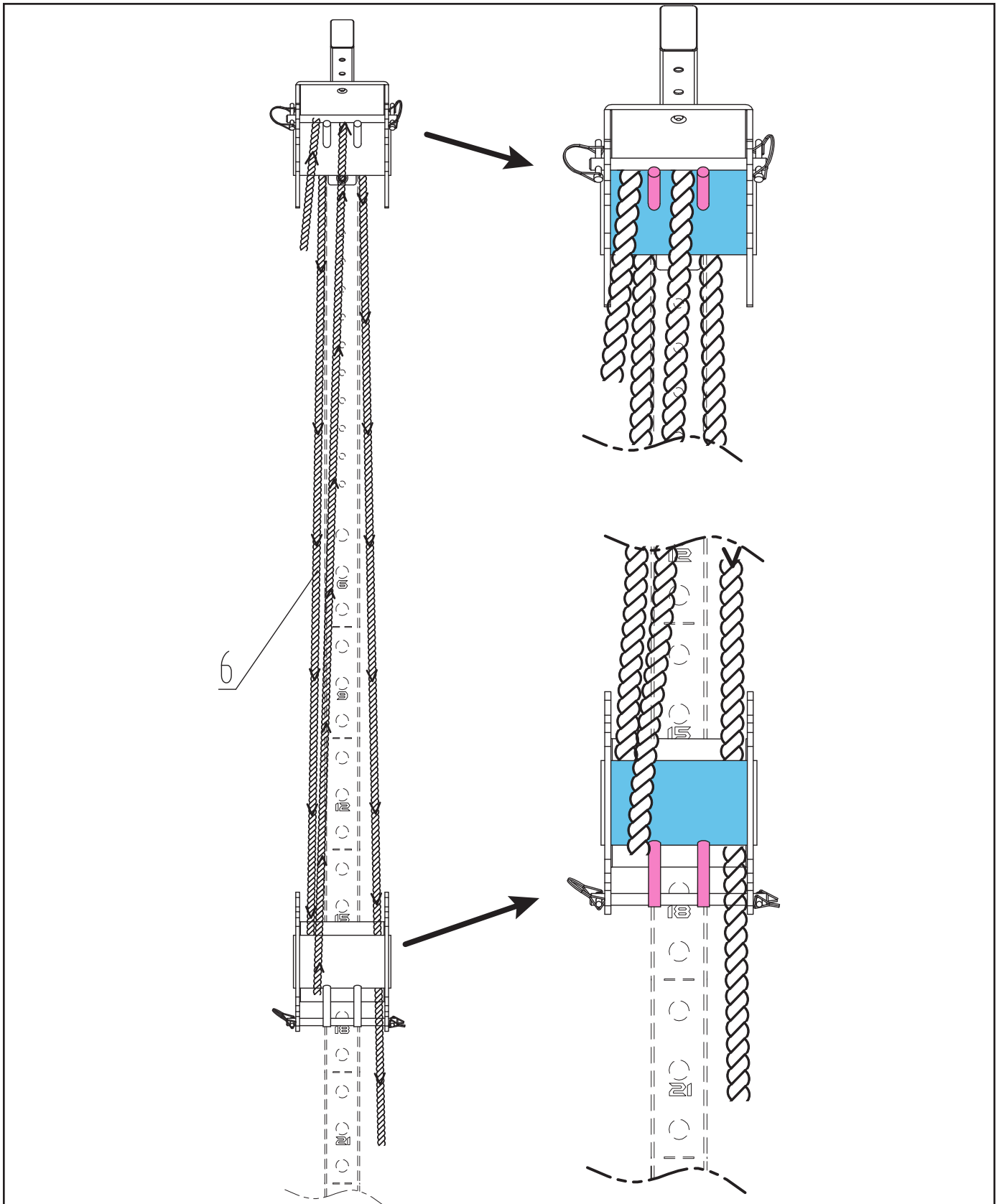
Assembly Step, Montagechritt, Assemblage Étape, Montagestap, Montaje paso



NO.	Description	Specs	Qty
1	Pull on the rope device (DOWN)		1
2	Pull on the rope device (UP)		1
3	Support		1
4	Round pin		2
5	Lock pin		4
7	Hexagon socket cap bolt	M12x110	2
8	Hexagon socket cap bolt	M12x20	2
9	Lock nut	M12	4
10	Washer	M12	6
11	Big washer	M12	2

2

Assembly Step, Montagechritt, Assemblage Étape, Montagestap, Montaje paso



NO.	Description	Specs	Qty
6	Rope (Not Included)	Max Ø50mm	1

Before you begin

Thank you for selecting the RC20 Cross Fit Rack-Rope Trainer. This Product is an accessory for the RC20 Cross Fit Rack-Base Rack. We Therefore refer to this products manual for safety and warranty information as you cannot find in this assembly manual. You can download the User manual for the RC20 Cross Fit Rack-Base Rack from our website at all times.

For your safety and benefit, read this manual carefully before using the equipment. We are committed to provide you complete customer satisfaction. If you have any questions, or find there are missing or damaged parts, we guarantee you complete satisfaction through direct assistance. To avoid unnecessary delays, please contact our customer service department, Monday to Friday 9am – 5pm GMT + 1 hour.

Tunturi New Fitness B.V.
E mail: service.international@tunturi-fitness.com

www.tunturi-fitness.com
E mail: info@tunturi-fitness.com

Important assembly information

- Tools Required for Assembling the product: Two Adjustable Wrenches and Allen Wrenches.



NOTE

- It is strongly recommended that this equipment is assembled by two or more people to avoid possible injury.
- Ensure Carriage Bolts are inserted through the SQUARE holes on components that need to be assembled. Attach washer only to end of the Carriage Bolt.
- Use Allen Bolts or Hex Bolts inserted through the ROUND hole on components that need to be assembled.
- Always wait until all bolts are assembled onto the bench before tightening the bolts.

Ordering replacement parts

Replacement parts can be ordered by contacting our Customer Support Department, Monday to Friday, 9am – 5pm GMT +1 hour:

E mail: service.international@tunturi-fitness.com

When ordering replacement parts, please give the following information,

- Model
- Description of Parts
- Part Number
- Date of Purchase

Further contact information or user manuals in other languages can be found on our website.

Disclaimer

© 2018 Tunturi New Fitness BV
All rights reserved.

The product and the manual are subject to change. Specifications can be changed without further notice.

Deutsch

Diese deutsche Bedienungsanleitung ist eine Übersetzung des englischen Textes. Es können keine Rechte auf diese Übersetzung abgeleitet werden.

Bevor Sie beginnen

Vielen Dank, dass Sie sich für den Tunturi RC20 Cross Fit Rack-Rope Trainer entschieden haben. Dieses Produkt ist ein Zubehör für das RC20 Cross Fit Rack-Base Rack. Für Informationen bezüglich der Sicherheit und die Garantie, die Sie nicht in dieser Anleitung finden, entnehmen Sie diese bitte die vom RC20 Cross Fit Rack Base rack Sie können diese RC20 Cross Fit Rack-Base Rack Anleitung jederzeit auf unsere Webseite herunterladen, sollten Sie diese nicht mehr haben.

Zu Ihrer Sicherheit sollten Sie dieses Handbuch vor Verwendung des Geräts sorgfältig durchlesen. Als Händler sind wir um vollständige Kundenzufriedenheit bemüht. Sollten Sie Frage haben oder sollten Teile fehlen oder beschädigt sein, garantieren wir Ihnen vollständige Zufriedenheit durch direkte Unterstützung. Um unnötige Verzögerungen zu vermeiden, wenden Sie sich an unsere Kundendienstabteilung, Montag bis Freitag, 9.00 Uhr - 17.00 Uhr GMT 1 Stunde.

Tunturi New Fitness B.V.
E mail: service.international@tunturi-fitness.com

www.tunturi-fitness.com
E mail: info@tunturi-fitness.com

Wichtige Montageinformationen

- Für die Montage der Produkt erforderliche Werkzeuge: Zwei verstellbare Schraubenschlüssel und Inbusschlüssel.



BITTE BEACHTEN

- Dieses Gerät sollte unbedingt von mindestens zwei Personen montiert werden, um Verletzungen zu vermeiden.

- Achten Sie darauf, dass Schlossschrauben durch die QUADRATISCHEN Löcher an den zu montierenden Komponenten gesteckt werden. Bringen Sie Beilagscheiben nur am Ende der Schlossschrauben an.
- Stecken Sie Inbusschrauben oder Sechstankschrauben durch das RUNDE Loch an den zu montierenden Komponenten.
- Warten Sie immer, bis alle Schrauben an der Bank montiert sind, bevor Sie die Schrauben festziehen. Ziehen.

Bestellung von Ersatzteilen

Ersatzteile können von unserer Kundendienstabteilung bestellt werden, Montag bis Freitag, 9.00 Uhr - 17.00 Uhr GMT +1 Stunde:

E mail: service.international@tunturi-fitness.com

Bitte geben Sie bei der Bestellung von Ersatzteilen die folgenden Informationen an:

- Modell
- Beschreibung der Teile
- Teilenummer
- Kaufdatum

Kontaktinformationen und Produkthandbücher in weiteren Sprachen finden Sie auf unseren Websites:

Haftungsausschluss

© 2018 Tunturi New Fitness BV
Alle Rechte vorbehalten.

Produkt und Handbuch können geändert werden. Die technischen Daten können ohne Vorankündigung geändert werden.

Français

Ce manuel français est une traduction de la version anglaise. Notez que la version anglaise est en tête dans le contenu lorsque des différences sont trouvées.

Avant de commencer

Nous vous remercions d'avoir choisi le Tunturi RC20 Cross Fit Rack-Band Pegs.

Ce produit est un accessoire pour le RC20 Cross Fit Rack. Pour les informations de sécurité et de garantie, merci de vous référer au manuel d'utilisation du produit inclus dans la notice de montage.

En cas de perte de la brochure, vous pouvez consulter et télécharger la notice sur rack RC20 sur notre site internet.

Pour votre sécurité et dans votre intérêt, veuillez lire attentivement ce manuel avant d'utiliser l'équipement. En tant que distributeur, nous nous engageons à garantir votre entière satisfaction. Si vous avez des questions, ou constatez des pièces manquantes ou défectueuses, nous veillerons à votre entière satisfaction grâce à notre assistance directe.

Afin d'éviter des retards inutiles, veuillez contacter notre service clientèle, du lundi au vendredi de 9h00 à 17h00 GMT + 1 heure.

Tunturi New Fitness B.V.
E mail: service.international@tunturi-fitness.com

www.tunturi-fitness.com
E mail: info@tunturi-fitness.com

Commande de pièces de rechange

Pour commander des pièces de rechange, veuillez contacter notre service clientèle, du lundi au vendredi de 9h00 à 17h00 gmt + +1 heure :

E-mail : service.international@tunturi-fitness.com

Lors de la commande de pièces de rechange, veuillez indiquer les informations suivantes

- Modèle
- Description des pièces
- Référence de pièce
- Date d'achat

Si vous souhaitez obtenir des données de contact ou des manuels de produit dans une autre langue, veuillez vous rendre sur nos sites internet:

Limite de responsabilité

© 2018 Tunturi New Fitness BV
Tous les droits réservés.

Le produit et le manuel sont sujets à modifications.
Les spécifications peuvent changer sans préavis.

Nederlands

Deze Nederlandse handleiding is een vertaling van de Engelse tekst. Aan deze vertaling kunnen geen rechten ontleend worden. De originele Engelse tekst blijft leidend.

Voordat u begint

Bedankt dat u voor de Tunturi RC20 Cross Fit Rack-Rope Trainer heeft gekozen.

Dit product is een accessoire voor de RC20 Cross Fit Rack-Base Rack. Daarom verwijzen we u voor de veiligheid regels en garantie bepaling naar deze handleiding. Mocht u niet meer in het bezit zijn van de RC20 Cross Fit Rack-Base Rack handleiding dan kunt u deze ten alle tijde downloaden van onze website.

Neem deze handleiding zorgvuldig door voordat u dit apparaat gaat gebruiken. Als distributeur hechten we veel waarde aan de tevredenheid van onze klanten. Als u vragen hebt of als er onderdelen ontbreken of beschadigd zijn, staan de medewerkers van onze klantenservice voor u klaar. Voorkom onnodige vertraging en neem contact op met onze klantenservice: maandag t/m vrijdag van 9:00 tot 17:00 uur GMT +1 uur.

Tunturi New Fitness B.V.
E mail: service.international@tunturi-fitness.com

www.tunturi-fitness.com
E mail: info@tunturi-fitness.com

Belangrijke montage-informatie

- Gereedschap benodigd voor het monteren van dit product: twee verstelbare steeksleutels en een set inbussleutels.



BELANGRIJK

- Voorkom letsel en monteer dit apparaat met twee of meer personen.

- Gebruik slotbouten voor de vierkante gaten in de te monteren componenten. Gebruik alleen aan het einde van de slotbout een onderlegging.
- Gebruik inbusbouten of zeskantbouten in de ronde gaten in de te monteren componenten.
- Wacht tot alle bouten zijn gemonteerd voordat u ze vastdraait.

Vervangende onderdelen bestellen

Neem voor het bestellen van vervangende onderdelen contact op met onze klantenservice: Maandag t/m vrijdag van 9:00 tot 17:00 uur gmt +1 uur.

E-mailadres: service.international@tunturi-fitness.com

Houd de volgende informatie bij de hand wanneer u vervangende onderdelen bestelt:

- Model
- Omschrijving van onderdelen
- Onderdeelnummer
- Datum van aankoop

Ga voor contactgegevens en producthandleidingen in andere talen naar onze websites:

Disclaimer

© 2018 Tunturi New Fitness BV
Alle rechten voorbehouden.

Het product en de handleiding zijn aan veranderingen onderhevig. Specificaties kunnen zonder verdere kennisgeving worden veranderd.

Español

Este manual español es una traducción del texto inglés. No se pueden derivar derechos de esta traducción. El texto original en inglés prevalecerá.

Antes de empezar

Le agradecemos que haya optado por el banco de musculación estándar Tunturi RC20 Cross Fit Rack-Rope Trainer.

Este producto es un accesorio para la estructura RC20 Cross Fit Rack-Base Rack. Por tanto referimos este manual como información de seguridad y garantía no encontrará aquí el manual de montaje. Usted puede descargar el manual de la estructura RC20 Cross Fit Rack-Base Rack de nuestra web, si ya no lo tuviera.

Ara su seguridad y provecho, lea atentamente este manual antes de utilizar el equipo. Como distribuidores, mantenemos el compromiso de ofrecerle el máximo nivel de satisfacción en calidad de cliente. Si desea formular alguna pregunta u observa que alguna pieza está dañada o ausente, le garantizamos el nivel absoluto de satisfacción a través de una asistencia directa.

Para evitar retrasos innecesarios, póngase en contacto con nuestro Departamento de Asistencia al Cliente, de lunes a viernes entre 9:00 y 17:00 GMT + 1 hora.

Información importante sobre montaje

- Herramientas requeridas para el montaje del producto: dos llaves inglesas y llaves allen.



NOTA!

- Se recomienda encarecidamente que el montaje de este equipo sea realizado por dos personas o más para evitar posibles lesiones.
- Asegúrese de que los tornillos de transporte se encuentran insertados en los orificios cuadrados de los componentes que se tienen que montar. Acople una arandela únicamente al extremo del tornillo de transporte.

- Use tornillos allen o tornillos de cabeza hexagonal insertados en el orificio circular de los componentes que se tienen que montar.
- Antes de apretar los tornillos, espere siempre a que se hayan instalado todos ellos en el banco. No apriete cada tornillo inmediatamente después de haberlo instalado.

Pedido de piezas de recambio

Las piezas de recambio se pueden pedir poniéndose en contacto con nuestro departamento

De asistencia al cliente, de lunes a viernes entre 9:00 y 17:00 gmt + 1 hora:

Correo electrónico: service.international@tunturi-fitness.com

Al realizar el pedido de piezas de recambio, indique la siguiente información:

- Modelo
- Descripción de las piezas
- Número de las piezas
- Fecha de la compra

Información de contacto y manuales de los productos en otros idiomas se pueden encontrar en nuestros sitios web:

Descargo de responsabilidad

© 2018 Tunturi New Fitness BV
Reservados todos los derechos.

El producto y el manual están sujetos a cambios. Las especificaciones pueden cambiarse sin previo aviso.



Tunturi New Fitness BV

Purmerweg 1 NL - 1311 XE Almere
P.O. Box 60001 NL - 1320 AA Almere
The Netherlands

www.tunturi-fitness.com
info@tunturi-fitness.com

